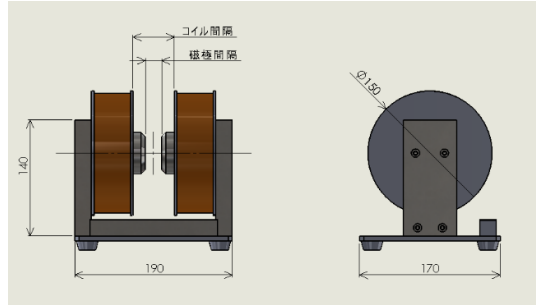


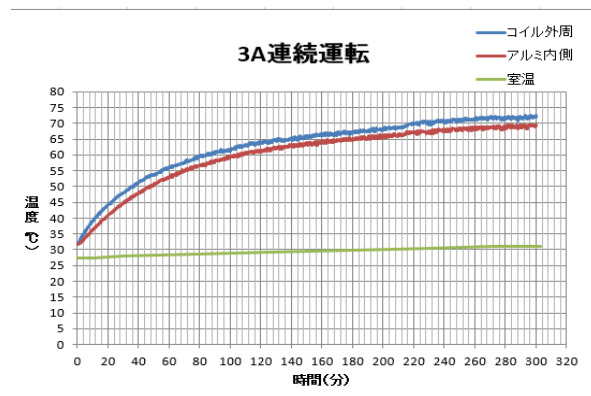
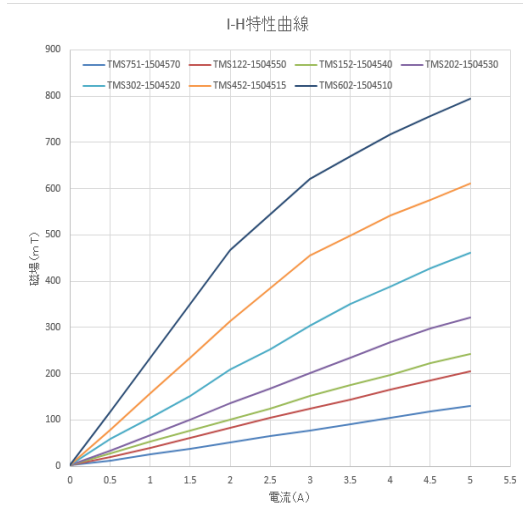
卓上型高磁場発生電磁石（広コイル間）



型式	磁場強度	磁極間隔	コイル間隔
TMS602-1504510	600 (mT)	10 (mm)	50 (mm)
TMS452-1504515	450 (mT)	15 (mm)	50 (mm)
TMS302-1504520	300 (mT)	20 (mm)	50 (mm)
TMS202-1504530	200 (mT)	30 (mm)	50 (mm)
TMS152-1504540	150 (mT)	40 (mm)	50 (mm)
TMS122-1504550	120 (mT)	50 (mm)	60 (mm)
TMS751-1504570	75 (mT)	70 (mm)	80 (mm)

共通仕様

電流	3 (A)
最大電圧	25 (V) 以下 約 8.5Ω コイル温度 80°C
冷却	自然空冷 連続運転可能 1A 温度上昇 15°C以下 3A 温度上昇 40°C以下



株式会社テスラは地球に優しいものづくりを目指しています。

株式会社テスラ

所在地 仙台市若林区南小泉1丁目12-27
 電話番号/FAX 022-286-0679 / 022-286-7705
 メールアドレス tesla@teslanet.co.jp

<http://www.teslanet.co.jp/>

スマートフォン、
携帯電話からは
QRコードを
ご利用ください。

