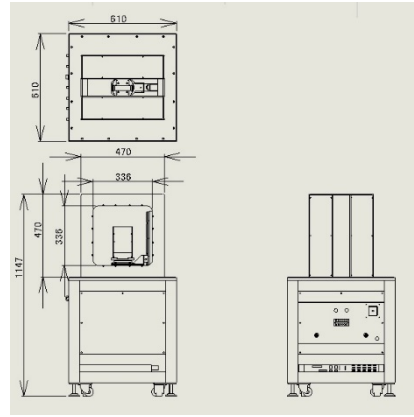
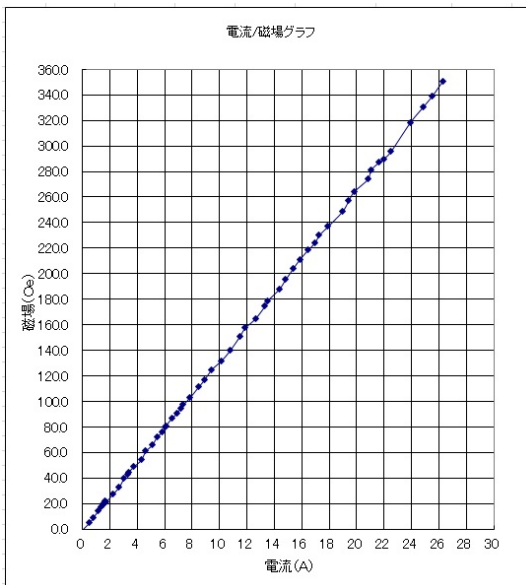


角型ヘルムホルツコイル

T T R H301-331W-B



T T R H301-331W-B



コイル内径(mm)	336×336
コイル外径(mm)	470×470
コイル間隔(mm)	98
発生磁界(mT)	30
電流(A)	23
電圧(V)	55
重量(kg)	180
備考	水冷

