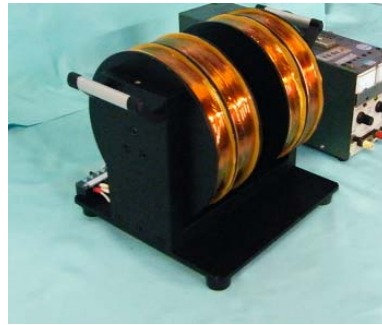
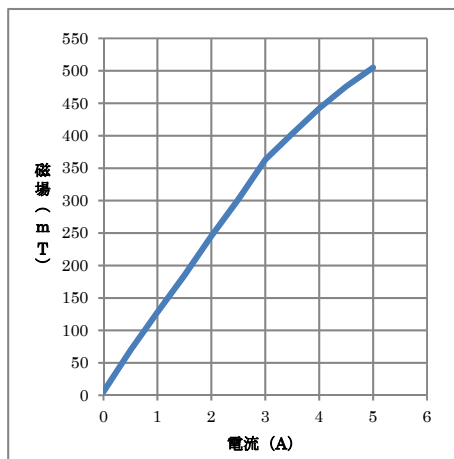


高磁場発生電磁石（空冷）

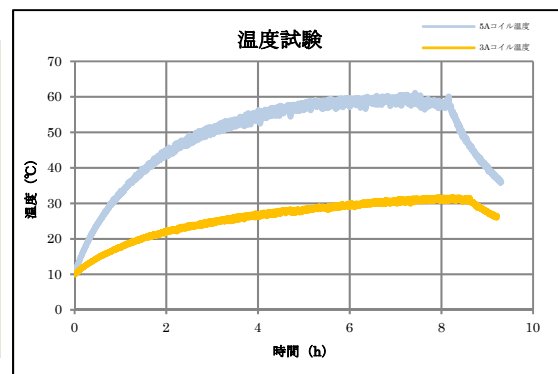
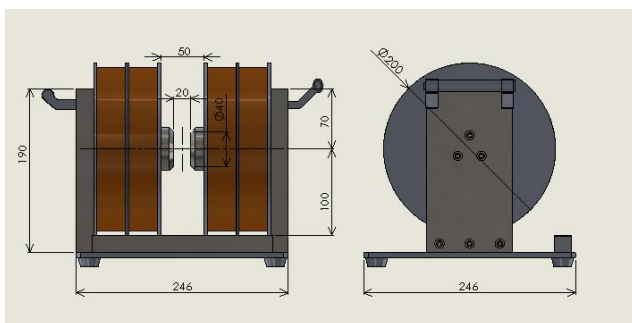


I-H 特性曲線



仕様

型式	TM502-40200
磁極直径	40 (mmΦ)
磁極間隔	20 (mm)
コイル間隔	50 (mm) ±2mm
発生磁界	5000 (Oe) 500 (mT)
電流	5 (A)
最大電圧	25 (V) 以下 約 5Ω コイル温度 60°C
冷却	自然空冷
重量	約 40kg



株式会社テスラは地球に優しいものづくりを目指しています。

株式会社 テスラ

所在地 仙台市若林区南小泉1丁目12-27
 電話番号/FAX 022-286-0679 / 022-286-7705
 メールアドレス tesla@teslanet.co.jp

<http://www.teslanet.co.jp/>

スマートフォン、
携帯電話からは
QRコードを
ご利用ください。

