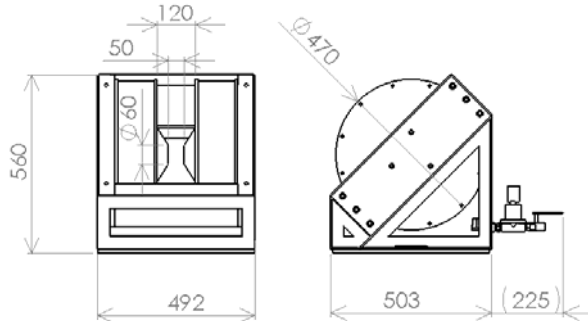


電磁石 TM502-60500



電磁石

型式 TM502-60500

磁極直径 60mm Φ

磁極間隔 50mm

コイル間隔 120mm \pm 2mm

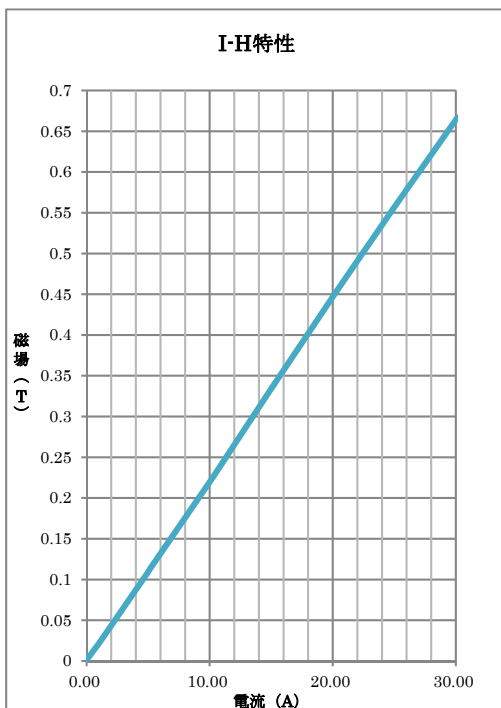
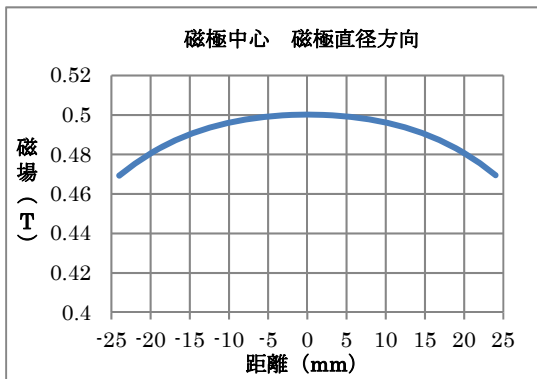
発生磁界 0.5 (T) 以上

電流 25A — 0.5(T)時

電圧 22V (コイル温度 60°Cにて)

冷却 水冷 毎分 1L

重量 約 350kg



励磁電源 (直流)

菊水電子工業株式会社

PAN35-30A

出力電圧 0~35V

出力電流 0~30A

外形寸法・重量 430×175×485 36kg

冷却水循環装置

東京理化機器株式会社

CA-1115A 型

冷凍能力 1200W

最大揚程 9.5m

外形寸法・重量 354×384×940 41kg