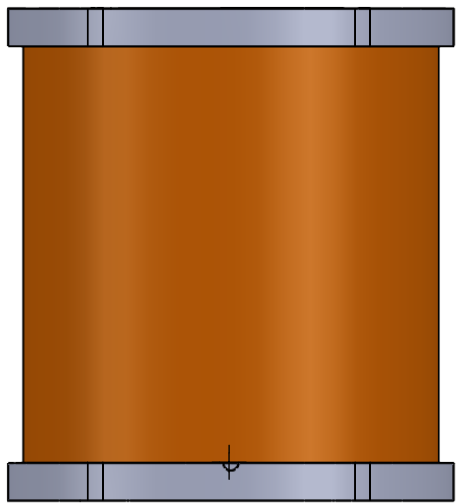


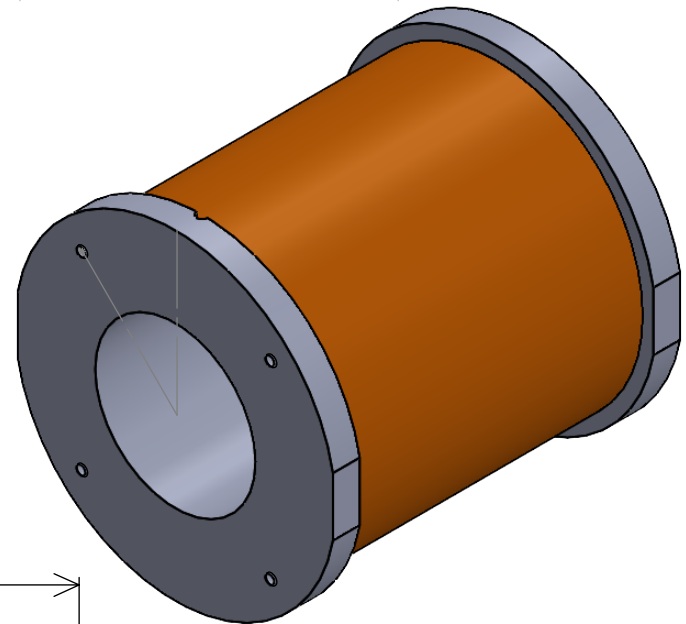
記事 /						図面作成	2018年10月5日 14:50:52			更新内容1		--	--/--/--
						最終更新	sasaki jun 2021年5月17日 16:56:16			更新内容2		--	--/--/--
No	部品名称	品番・型番・寸法	材料	重量	個数	承認 /	検図 /	設計 /	製図 /	図名 /	一級公差	UNIT	mm
1	--	--	--	--kg	--					図番 /	第3角法	SHEET	A4
2	--	--	--	--kg	--					FILE /	TESLA	SCALE	1:5
3	--	--	--	--kg	--					ソレノイドコイル		PAGE	2/6

1 2 3 4 5 6

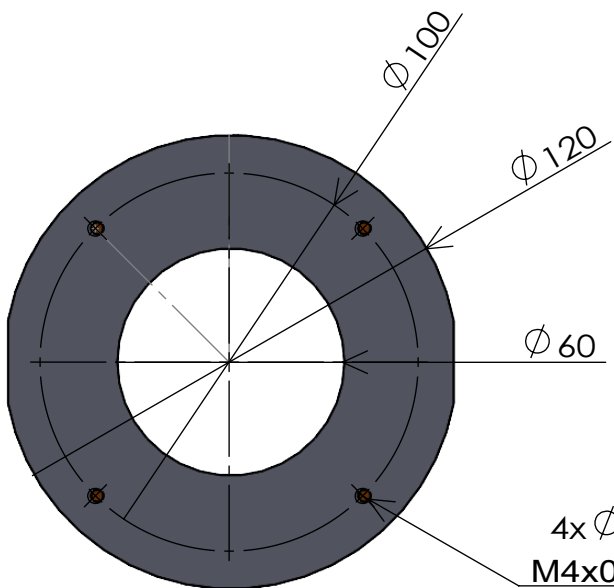
A



B

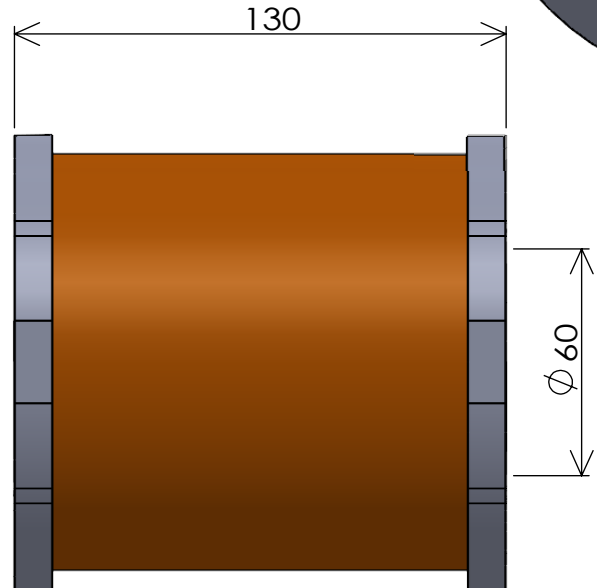


C



両サイド
4x $\phi 3.30$ 全貫通
M4x0.7 - 6H 全貫通

D



ソレノイドコイル
T S 601-60110

電流 DC 3A
電圧 DC 18V (60°C)
磁場 約35m T

重量 約6k g

記事 /						図面作成 2018年10月5日 14:50:52		更新内容1		--	--/--/--	
						最終更新 sasaki jun 2020年8月28日 9:21:32		更新内容2		--	--/--/--	
No	部品名称	品番・型番・寸法	材料	重量	個数	承認 /	検図 /	設計 /	製図 /	図名 /	一級公差	UNIT
1	--	--	--	--kg	--					図番 /	第3角法	SHEET
2	--	--	--	--kg	--					FILE /	加工図	SCALE
3	--	--	--	--kg	--						TESLA	PAGE
											mm	A4
											1:5	1/4