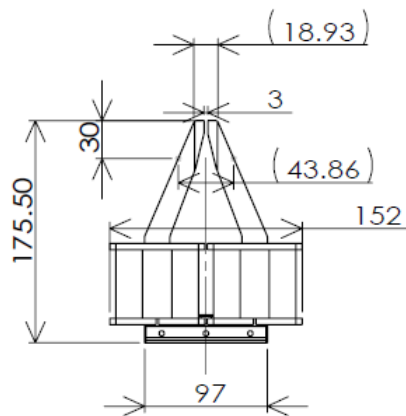


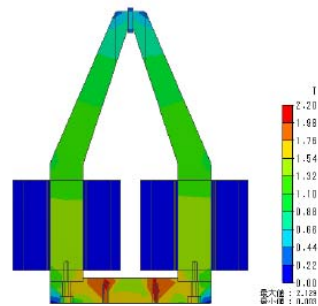
# クワガタ電磁

T S H-06-3



## 仕様

- 磁極寸法 5mm×10mm
- 磁極間隔 3mm
- 発生磁界 480 (m T) DC2A
- 発生磁界 300 (m T) DC1A
- 電圧 約 7V (20°C)
- 重量 約 8 k g



電流 (A)	磁場 (Oe)	磁場 (m T)	電圧 (V)
0	266	26.6	0.0
0.5	1890	189	1.6
1	3380	338	3.1
1.5	4210	421	4.7
2	4810	481	6.3
2.5	5250	525	7.8
3	5600	560	9.4

