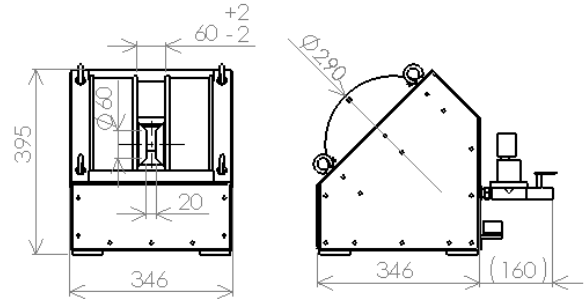
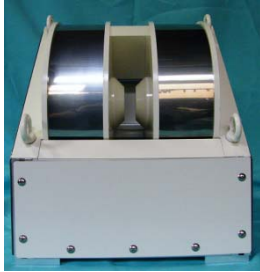


電磁石 TM103-60…シリーズ



共通仕様

磁極直径 60mmΦ

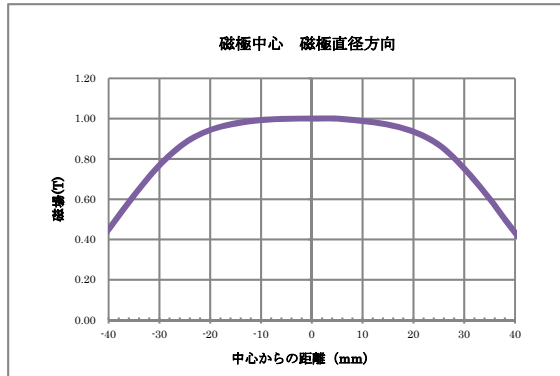
コイル間隔 60mm^{±2mm}

電流 35A

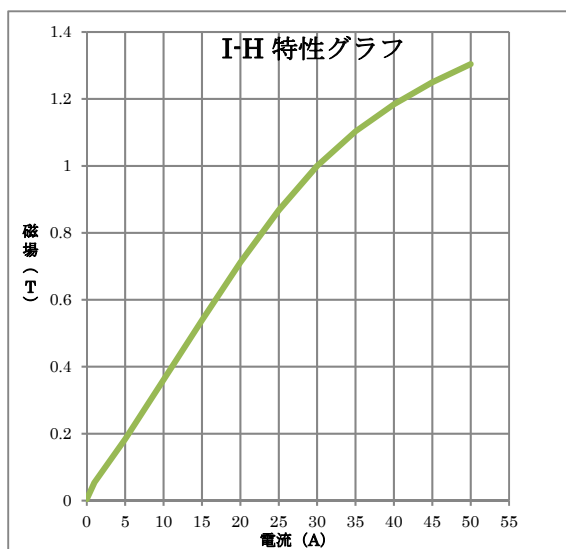
電圧 16V (コイル温度 60℃にて)

冷却 水冷 毎分 1L

重量 約 80kg



型式	発生磁界	磁極間隔
TM103-6010	1.5 T	10mm
TM103-6015	1.2 T	15mm
TM103-6020	1 T	20mm



励磁電源 (直流)

株式会社菊水電子工業株式会社

PAS20-36

出力電圧 0~20V

出力電流 0~36A

外寸法・重量 142.5×160×420 5kg

冷却水循環装置

東京理化機器株式会社

CA-1115A 型

冷凍能力 1200W

最大揚程 9.5m

外形寸法・重量 354×384×940 41kg