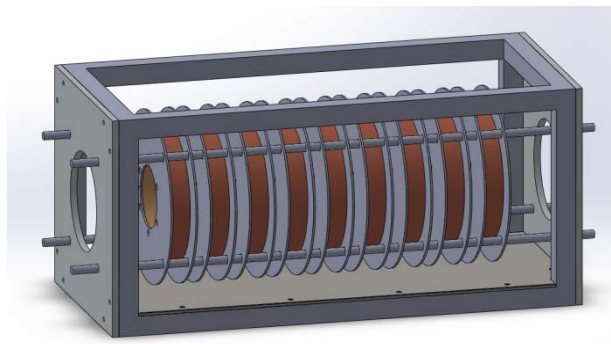
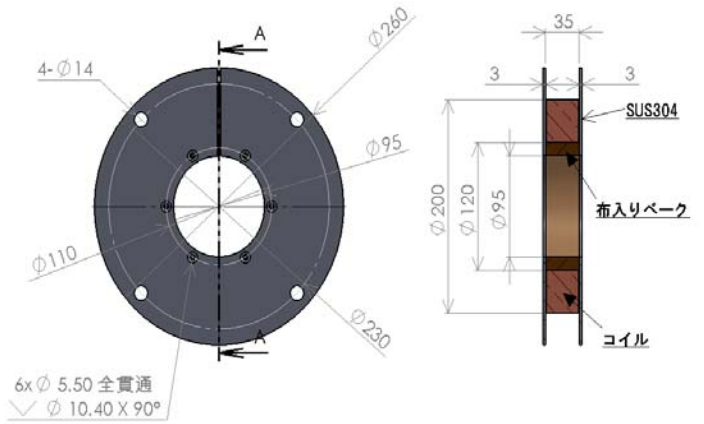
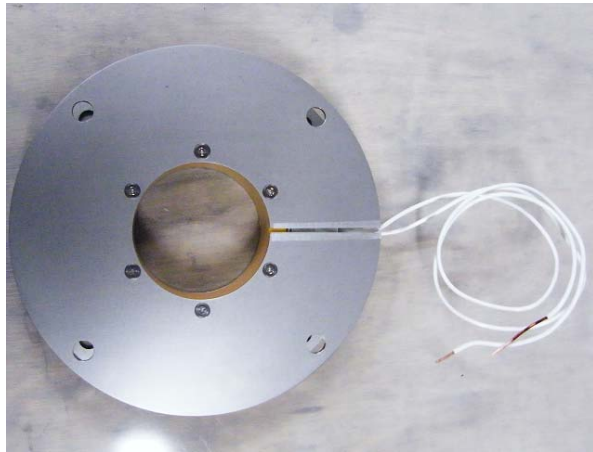


連結型ソレノイドコイル



その他寸法ご希望あれば再度設計し、お見積りいたします。

型式 TS100-95C (コイル 1 台の特性)

電流 (A)	3.5A (連続通電)	7A (30 分程度)
電圧 (V)	4.7V (連続通電)	9.5V (30 分程度)
磁界(mT)	10mT (連続通電)	20mT (30 分程度)

