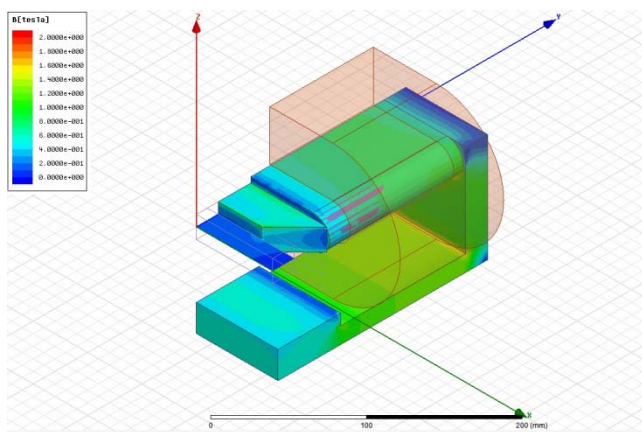
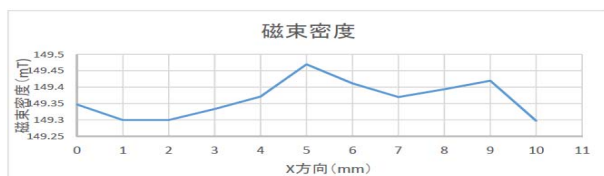
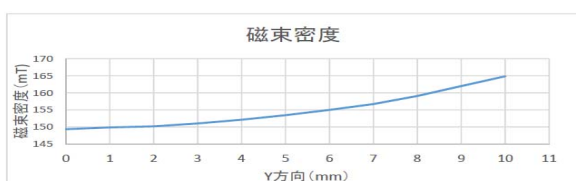


面内磁場電磁石
TMSW152-25400



型式 TMSW152-25400
 磁極間隔 20,40,60,80(ポール交換方式)
 コイル間隔 119mm±2mm
 発生磁界 300(mT) 間隔20mm時
 150(mT) 間隔40mm時
 90(mT) 間隔60mm時
 65(mT) 間隔80mm時
 電流 10A — 150(mT)時
 電圧 6V(コイル温度60°Cにて)
 冷却 自然空冷
 重量 約 55kg



株式会社テスラは地球に優しいものづくりを目指しています。

株式会社テスラ

所在地 仙台市若林区南小泉1丁目12-27
 電話番号/FAX 022-286-0679 / 022-286-7705
 メールアドレス tesla@teslanet.co.jp

<http://www.teslanet.co.jp/>

スマートフォン、
 携帯電話からは
 QRコードを
 ご利用ください。

