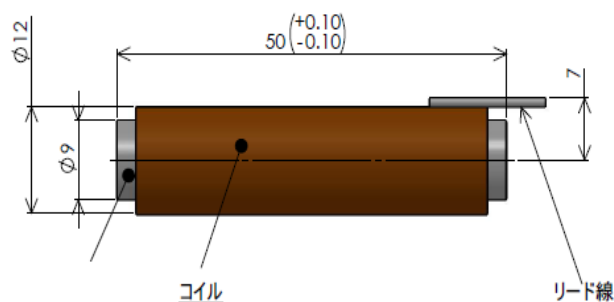
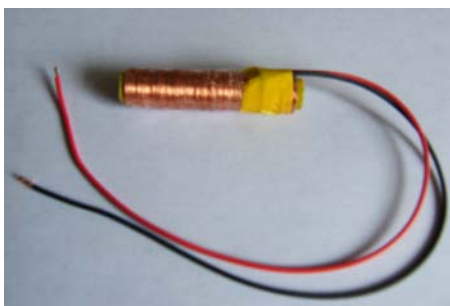
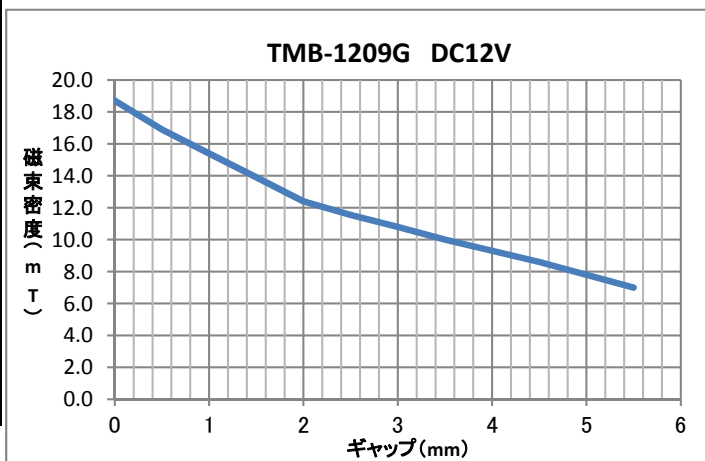


TMB-1209G

ギャップ(mm)	磁束密度(mT)
0	18.7
0.5	16.9
1	15.4
1.5	13.9
2	12.4
2.5	11.6
3	10.8
3.5	10.0
4	9.3
4.5	8.6
5	7.8
5.5	7.0

抵抗 125Ω DC12V



電流(mA)	磁束密度(mT)
0	2
100	18.7
200	38
300	57.5
400	77
500	96.5

