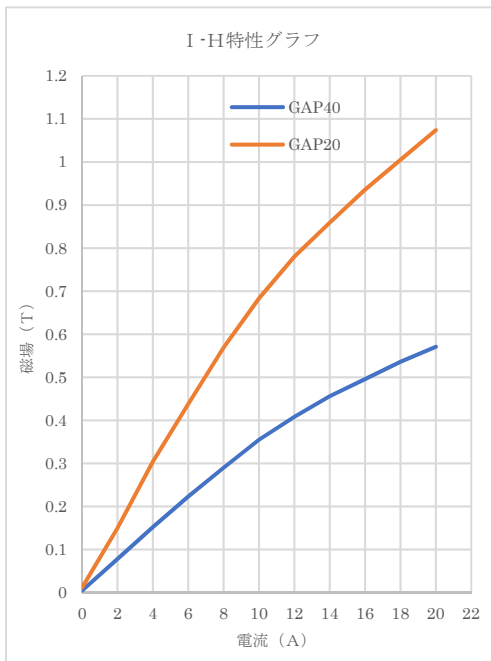
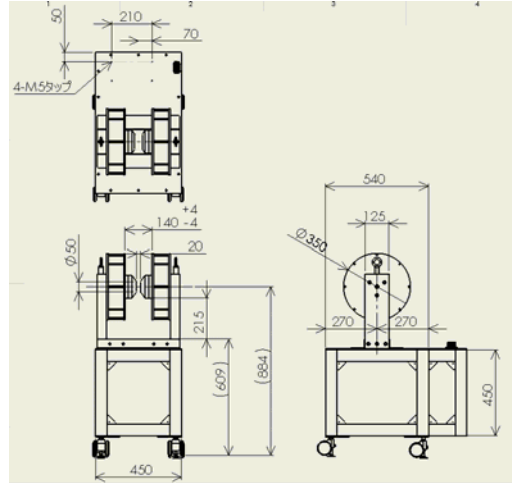
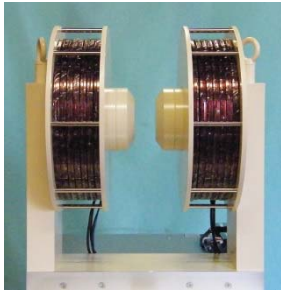


Y S 電磁石

TMS402-120240YA



仕様

| | |
|-------|------------------------------|
| 型式 | TMS402-120240YA |
| 磁極直径 | 80 (mmΦ) |
| 磁極間隔 | 40/20 (mm) チップ交換 |
| コイル間隔 | 140 (mm) ±4mm |
| 発生磁界 | 0.5 (T) 40mm 1.0 (T) 20mm |
| 電流 | 17 (A) 連続 60 分程度 |
| 最大電圧 | 28 (V) コイル温度 60°C |
| 冷却 | 自然空冷 |
| 温度表示機 | コイル内部温度表示機付き |
| 重量 | 約 200 k g |

