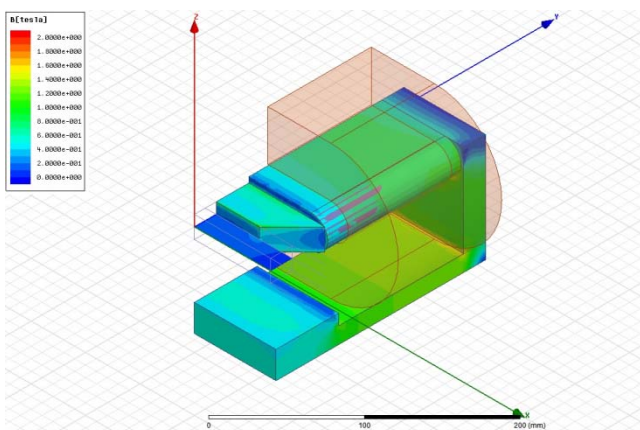
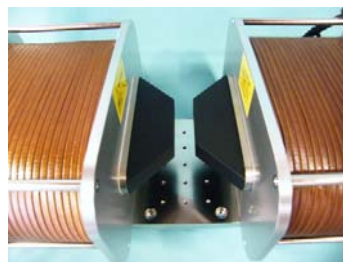
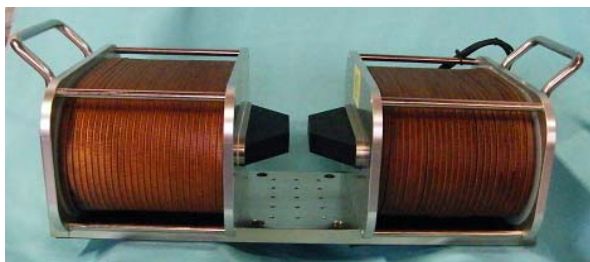


面内磁場電磁石  
TMSW202-25400



型式 TMSW202-25400

磁極間隔 5,20,40,60

(ポール交換方式)

コイル間隔 100mm±2mm以上

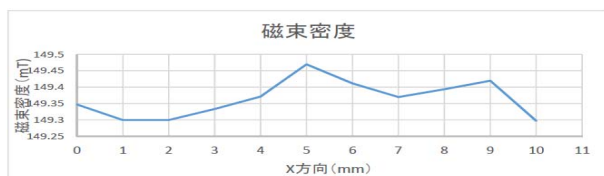
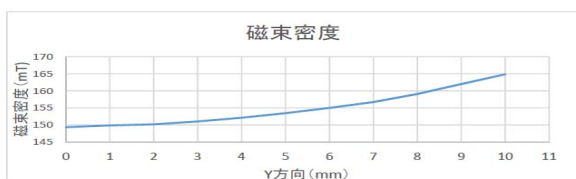
発生磁界 1400(mT)間隔5mm時  
400(mT)間隔20mm時  
200(mT)間隔40mm時  
130(mT)間隔60mm時

電流 10A — 200(mT)時

電圧 9.2V(コイル温度60°Cにて)

冷却 自然空冷

重量 約 65kg



株式会社テスラは地球に優しいものづくりを目指しています。

株式会社テスラ

所在地 仙台市若林区南小泉1丁目12-27  
電話番号/FAX 022-286-0679 / 022-286-7705  
メールアドレス tesla@teslanet.co.jp

<http://www.teslanet.co.jp/>

スマートフォン、  
携帯電話からは  
QRコードを  
ご利用ください。

