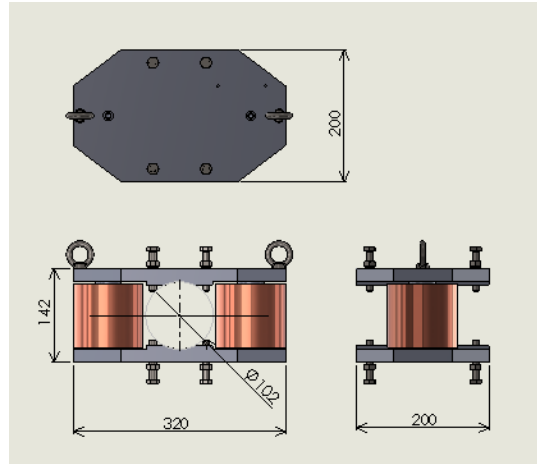
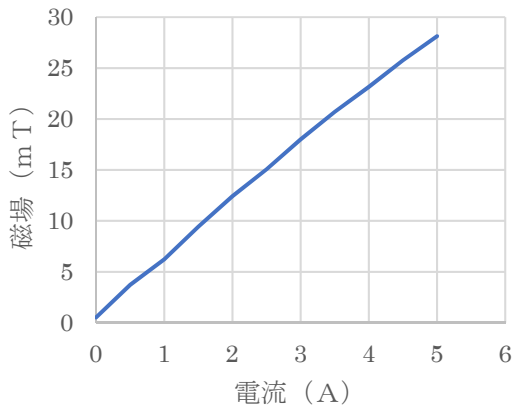


ステアリング電磁石

型式 TM251-40105S

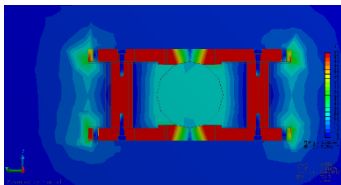


I-H 特性グラフ



仕様

型式	TM251-40105 S
磁極間隔	102 (mm)
コイル間隔	105 (mm) 以上
発生磁界	250 (Oe) 25 (mT)
電流	5 (A)
最大電圧	5 (V) 以下 約 0.8 Ω コイル温度 60°C
冷却	自然空冷
重量	約 30kg



連続温度試験

