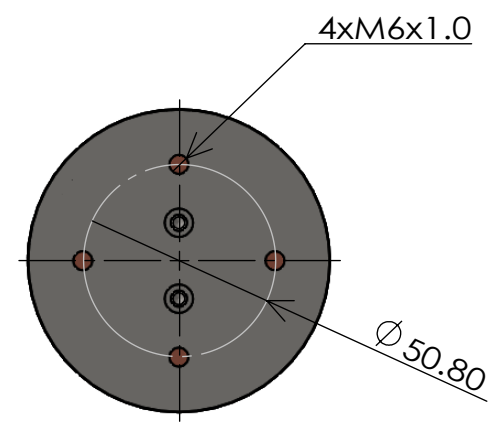
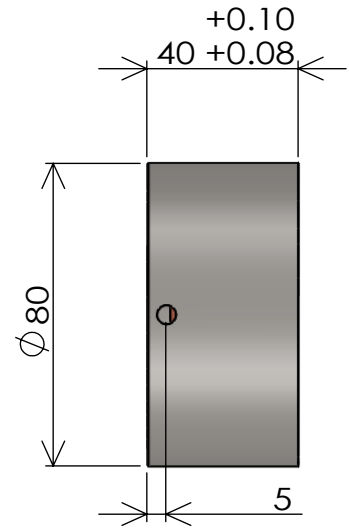
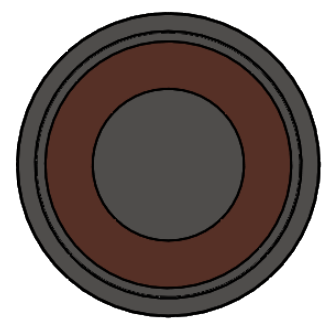
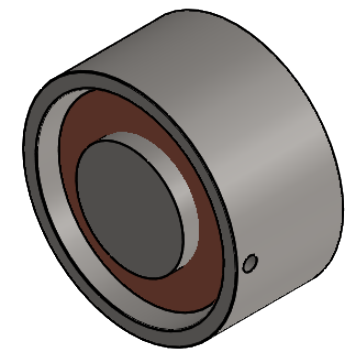


A

B

C

D



吸着用電磁石

EHM-8040-40L  
 材質 鉄 ( ニッケルメッキ )  
 抵抗 約60Ω ( 20°C )  
 電圧 DC24V  
 電流 DC約0.4A  
 吸着力 約1700 ( N ) DC12V実績  
 総重量 約2 k g

絶縁耐圧 250V-100MΩ以上  
 リード線 耐熱・耐寒シリコン電線  
 赤・黒 500mm程度

記事 /						図面作成	2018年8月7日 10:28:49	更新内容1	--	--/--/--			
						最終更新	sasaki jun 2018年9月6日 9:15:27	更新内容2	--	--/--/--			
No	部品名称	品番・型番・寸法	材料	重量	個数	承認 /	検図 /	設計 /	製図 /	図名 /	一級公差	UNIT	mm
1	--	--	--	--kg	--					図番 /	第3角法	SHEET	A4
2	--	--	--	--kg	--					FILE /	<b>TESLA</b>	SCALE	1:2
3	--	--	--	--kg	--					EHM-8040-40L		PAGE	1/8