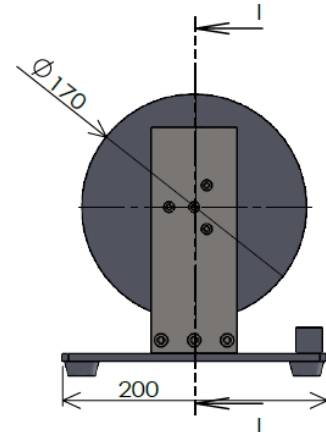
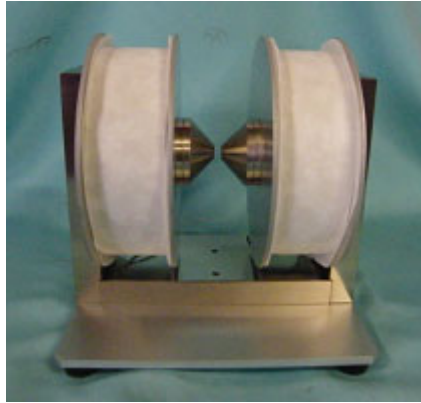
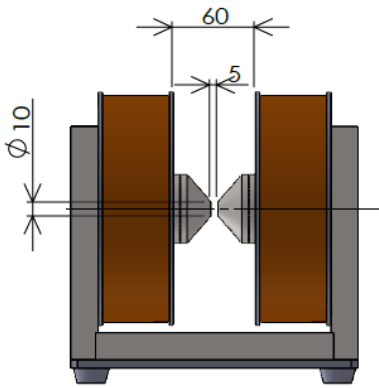
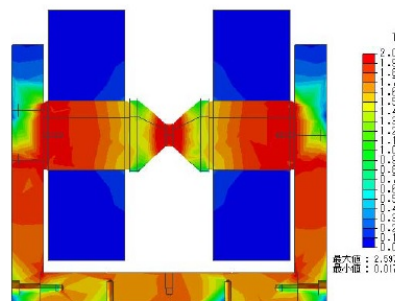
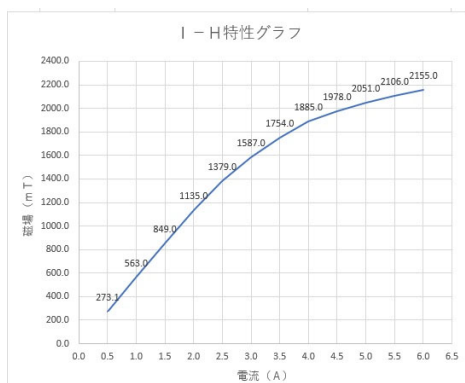


卓上型高磁場発生電磁石



仕様

型式	TMS203-1504505
磁極直径	10 (mmΦ)
磁極間隔	5 (mm) チップ交換改造可能
コイル間隔	60 (mm) ±4mm
発生磁界	2.0 (T) GAP5mm
電流	5 (A)
最大電圧	55 (V) コイル温度 60°C
冷却	自然空冷 連続運転不可 (5 A)
重量	約 20kg



株式会社テスラは地球に優しいものづくりを目指しています。

株式会社 **テスラ**

所在地 仙台市若林区南小泉1丁目12-27
 電話番号/FAX 022-286-0679 / 022-286-7705
 メールアドレス tesla@teslanet.co.jp

<http://www.teslanet.co.jp/>

スマートフォン、
 携帯電話からは
 QRコードを
 ご利用ください。

