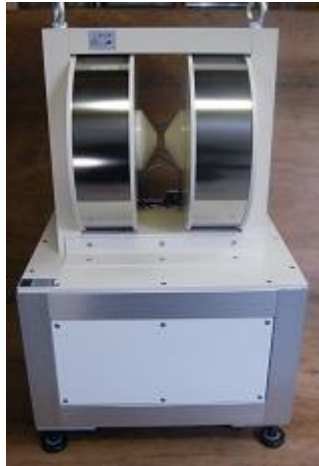
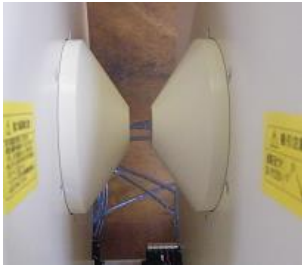
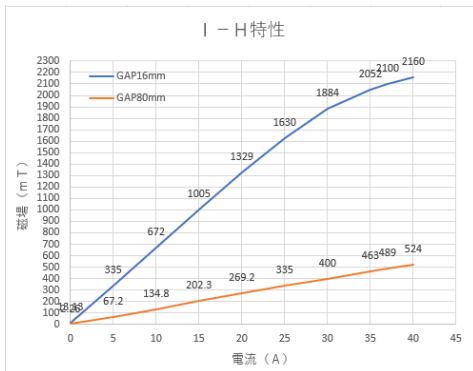


電磁石

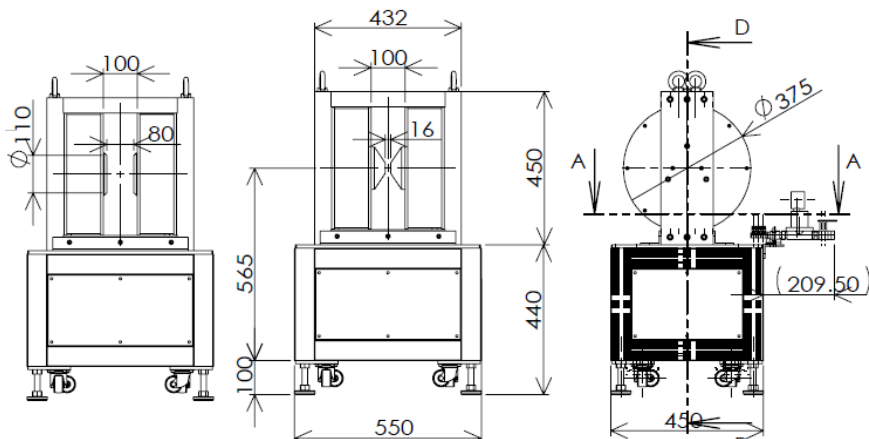
TM203-301680



仕様



型式	TM-203-301680
磁極間隔	16mm/80mm チップ交換
コイル間隔	100mm ±4mm
発生磁場	2 (T) /16mm
電流	37A
電圧	32V
冷却	毎分 6 L 以上
重量	約 280 k g



株式会社テスラは地球に優しいものづくりを目指しています。

株式会社テスラ

所在地 仙台市若林区南小泉1丁目12-27
 電話番号/FAX 022-286-0679 / 022-286-7705
 メールアドレス tesla@teslanet.co.jp

<http://www.teslanet.co.jp/>

スマートフォン、
 携帯電話からは
 QRコードを
 ご利用ください。

