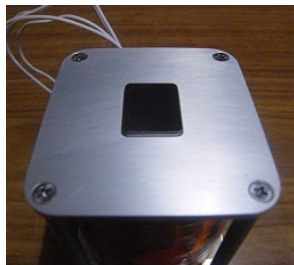
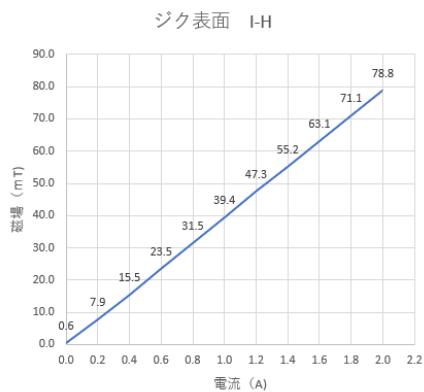


直流磁界用電磁石



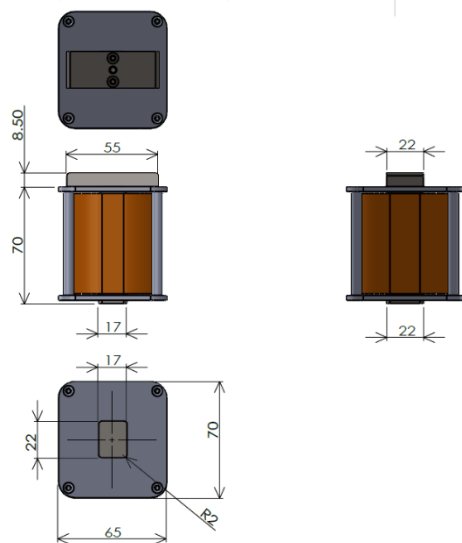
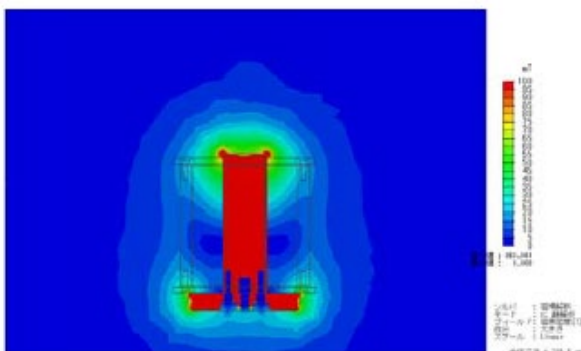
電流 (A)	電圧 (V)	磁場 (mT)
0.0	0.00	0.6
0.2	0.72	7.9
0.4	1.44	15.5
0.6	2.17	23.5
0.8	2.97	31.5
1.0	3.60	39.4
1.2	4.37	47.3
1.4	5.09	55.2
1.6	5.74	63.1
1.8	6.39	71.1
2.0	7.03	78.8



直流磁界用電磁石

電流 DC1.5A
 電圧 DC5.4V
 抵抗 約3.6Ω (20℃)
 磁場 表面約50mT
 冷却 自然空冷 3時間運転可能
 リード線
 PEWそのまま300mm程度
 チューブにより保護
 コイル外観
 絶縁テープにより保護

重量 約2kg



株式会社テスラは地球に優しいものづくりを目指しています。

株式会社テスラ

所在地 仙台市若林区南小泉1丁目12-27
 電話番号/FAX 022-286-0679 / 022-286-7705
 メールアドレス tesla@teslanet.co.jp

<http://www.teslanet.co.jp/>

スマートフォン、
 携帯電話からは
 QRコードを
 ご利用ください。

