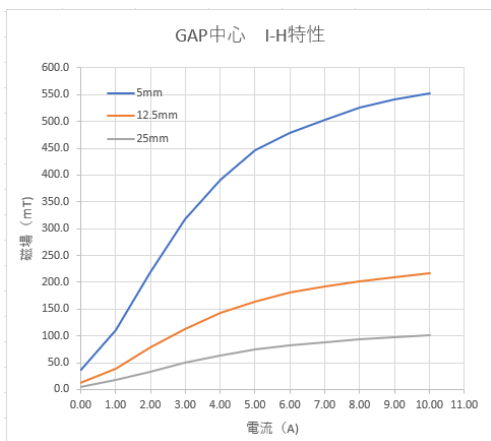
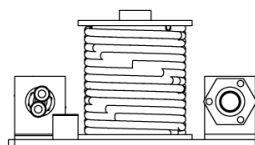
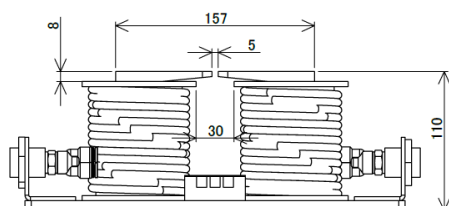
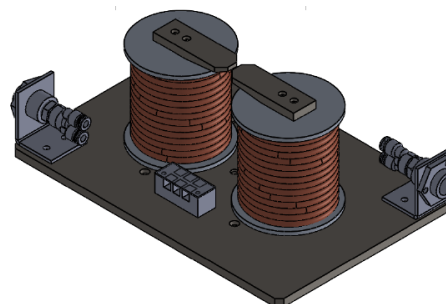
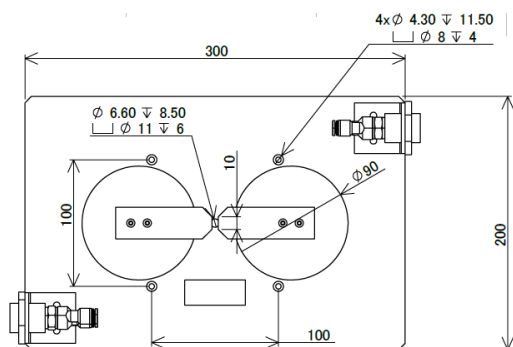


水冷式プローバー用電磁石

TMSW402-1005W



磁極間隔	5m/12.5mm/25mm	交換方式
コイル間隔	30mm	
電流	7 (A)	
電圧	3 (V) 20°C	
磁場	約 450 (mT) 5mm時	
冷却	水冷 6時間以上可能	
重量	約 10 k g	



プローバー用電磁石
 型式 TMSW402-1005W
 磁極間隔 5/12.5/25(mm)
 コイル間隔 30mm
 電流 7A
 電圧 2V(20°C時)
 磁場 約400(mT) 5mm時
 冷却 間接水冷
 重量 約15kg



株式会社テスラは地球に優しいものづくりを目指しています。

株式会社テスラ

所在地 仙台市若林区南小泉1丁目12-27
 電話番号/FAX 022-286-0679 / 022-286-7705
 メールアドレス tesla@teslanet.co.jp

<http://www.teslanet.co.jp/>

スマートフォン、
 携帯電話からは
 QRコードを
 ご利用ください。

